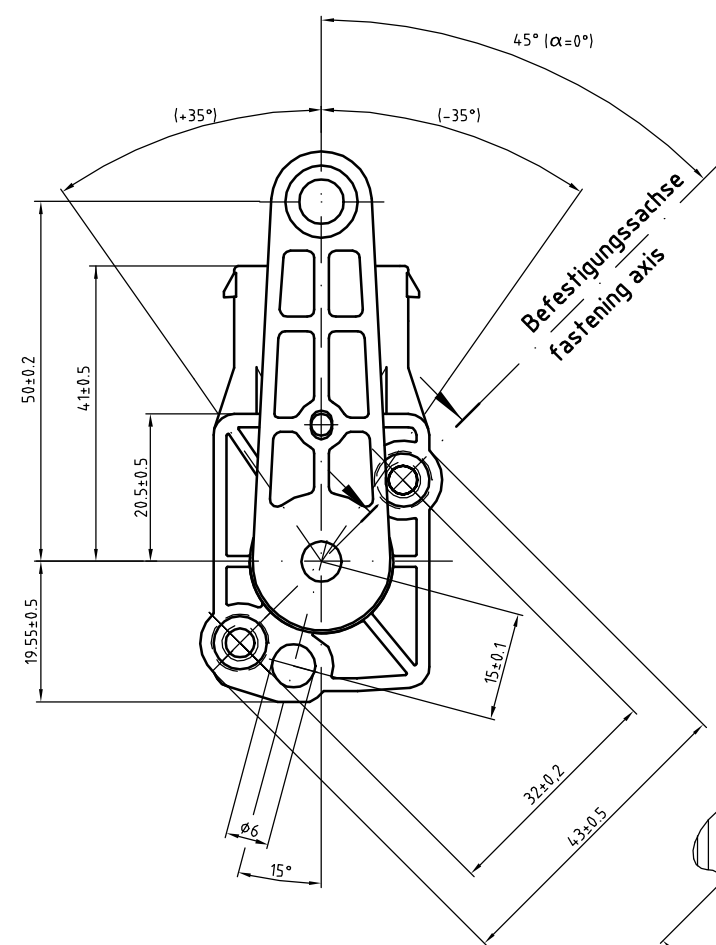
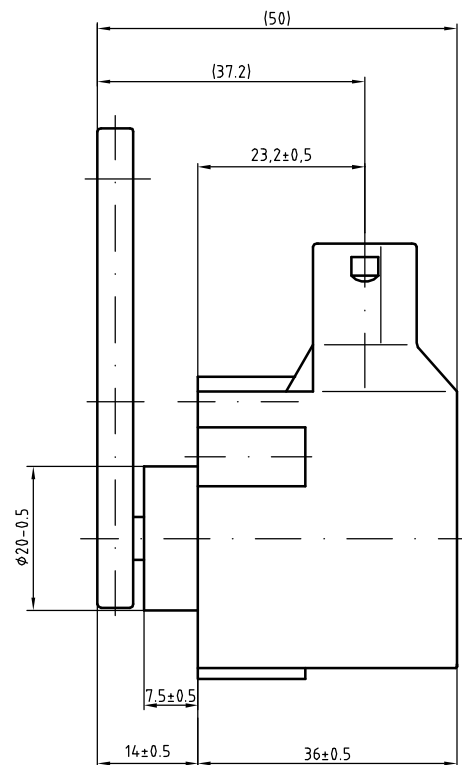
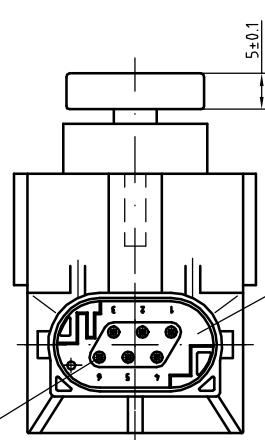
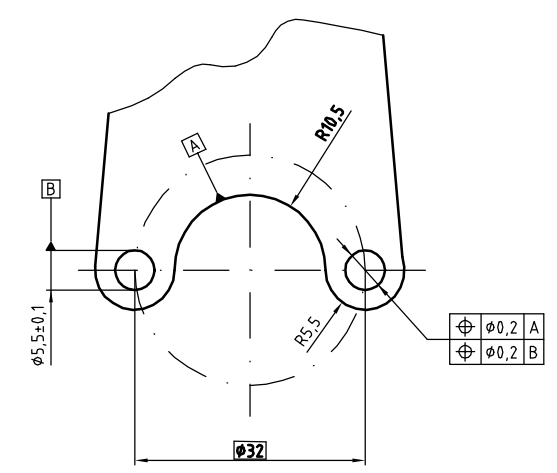


Datumscode
Tag, Monat, Jahr
Datecode
Day, Month, Year

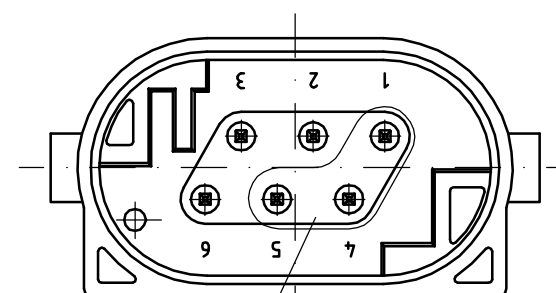


Anbaumaße für Drehwinkelsensor
installation dimensions
for rotating angle sensor



MQS, EDS, 6-polig
Einzelheiten: Kragenanschluß nach
AMP-Zchnng. 114-18063-21 Kodierung A
MQS, Single Sealing System, 6 terminals
details: plug according to
AMP-drawing 114-18063-21 code A

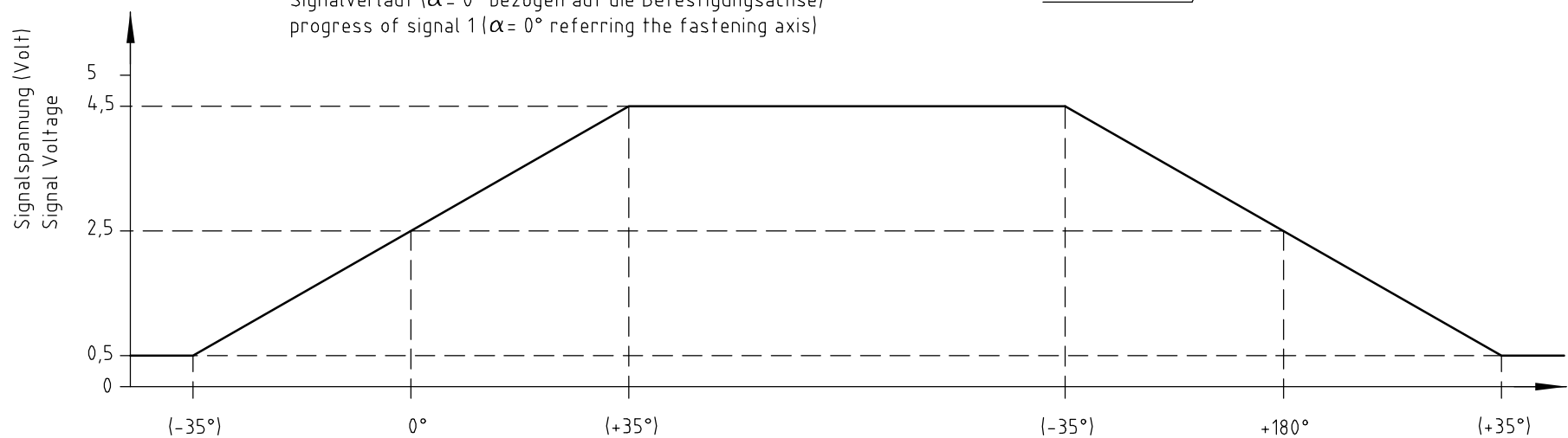
Stifte verzinkt
pins tin plated



| | Signal 1 |
|-----|----------|
| + | 5 |
| - | 1 |
| out | 4 |

Mindesteinschraubtiefe
minimum screw-in length

Signalverlauf ($\alpha = 0^\circ$ bezogen auf die Befestigungsachse)
progress of signal 1 ($\alpha = 0^\circ$ referring the fastening axis)



Auslenkwinkel α (Grad)
deflection angle α (degree)

Alle angegebenen Maße gelten für den
Sensor im nicht angebauten Zustand.

All dimensions are valid for the
sensor in not installed conditions.

Alle Angaben in dieser Zeichnung
unterliegen der
GEHEIMHALTUNGSPFLICHT !
Zeichnungen ohne rotem Originalstempel
dienen nur zur
INFORMATION !

DIN 16 901-130
und DIN ISO 2768-m

| Zeichnungsart | Norm | Freigegeben durch |
|---------------|------|-------------------|
| ... | ... | ... |

| Gueltigkeit haben nur die eingetragenen Maße | Werkstoff: | Nachbehandlung: | Oberflächenbehandlung: |
|--|------------|--|------------------------|
| ... | ... | ... | ... |
| Diese Unterlage sowie Vervielfältigung dieser Unterlage, Vervielfältigung und Mitteilung ihres Inhalts nicht gestattet, soweit nicht ausdrücklich zugestanden. Zuwiderhandlungen verpflichten zu Schadenersatz. Alle Rechte für den Fall der Patent- erteilung oder Gebrauchsmuster- eintragung vorbehalten. | | Diese Masse werden besonders geprüft! Unterschriften nur auf dem in TB archivierten Papieroriginal! | |
| This document may not be trans- ferred or reproduced nor used for other than the intended purpose nor its contents divulged to third parties unless prior written agree- ment is given. Contravening of this request leads to liability damages. All rights are reserved in case of patents or registered patent being granted. | | AB Elektronik GmbH Werne | |
| Massstab 2:1 | | Ersatz fuer: 91732000 Ersetzt durch: | |

Hall-Angle-Sensor
1 Signal