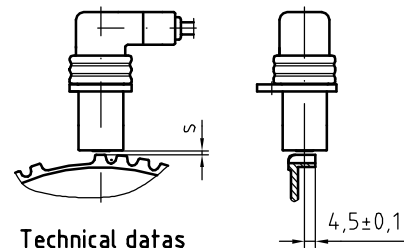


**Technical datas for final control**

Resistance: 540 Ohm ±10%  
 Inductance: 220 mH ±15%  
 Loading resistance: 10 kΩ  
 Output voltage: ≥ 480 mV<sub>ss</sub>  
 Diameter of gear wheel: φ170  
 Theoretical number of teeth: 60  
 Number of teeth: 58  
 Pitch: 8,9  
 Working distance s: 1,5  
 Rotational speed: 30 U/min ±1%



**Technical datas**

Permissible magnetic foreign fields for opposite fields from all directions <2Ka/m  
 Number and duration of approach sequences arbitrary

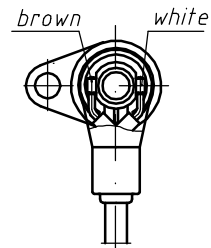
Sensor not to be unpacked unless immediately mounted to the motor or assembled to the test equipment.  
 The sensor has to be assembled by smoothly pressing.  
 (Do not hit)

Fastened with cylindric head screw M6  
 Tightening torque ≥ 8 Nm

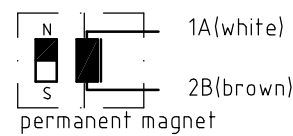
Temperature range:  
 -40°C to +125°C

**Electrical connection**

Cable connection



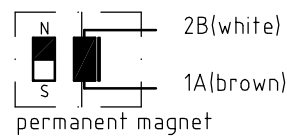
**circuit diagram version Z**



**signal sequence**

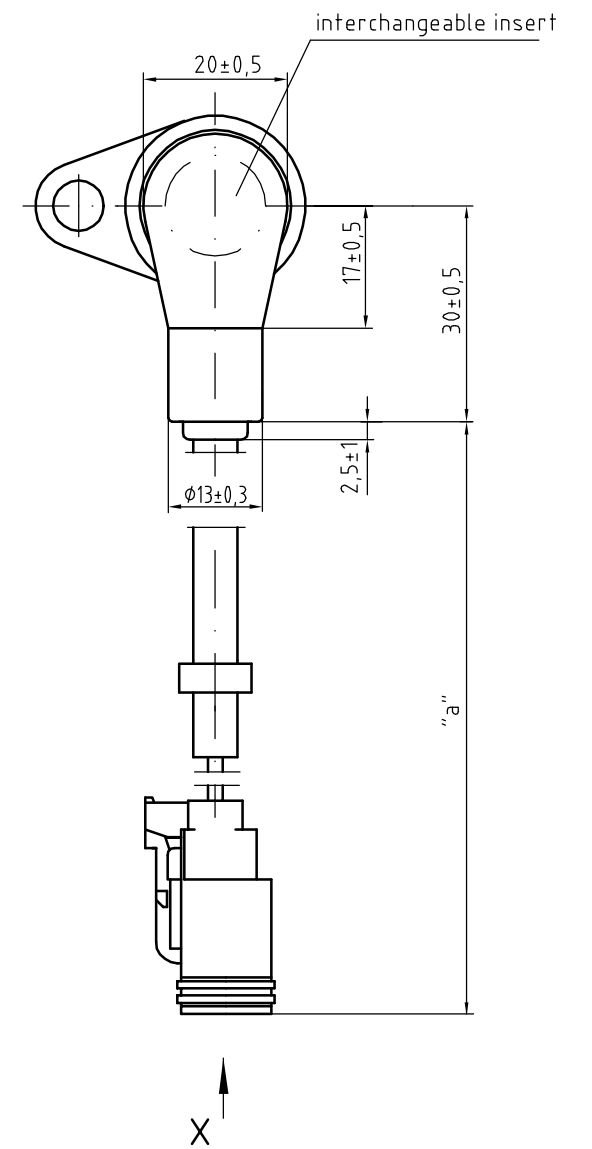
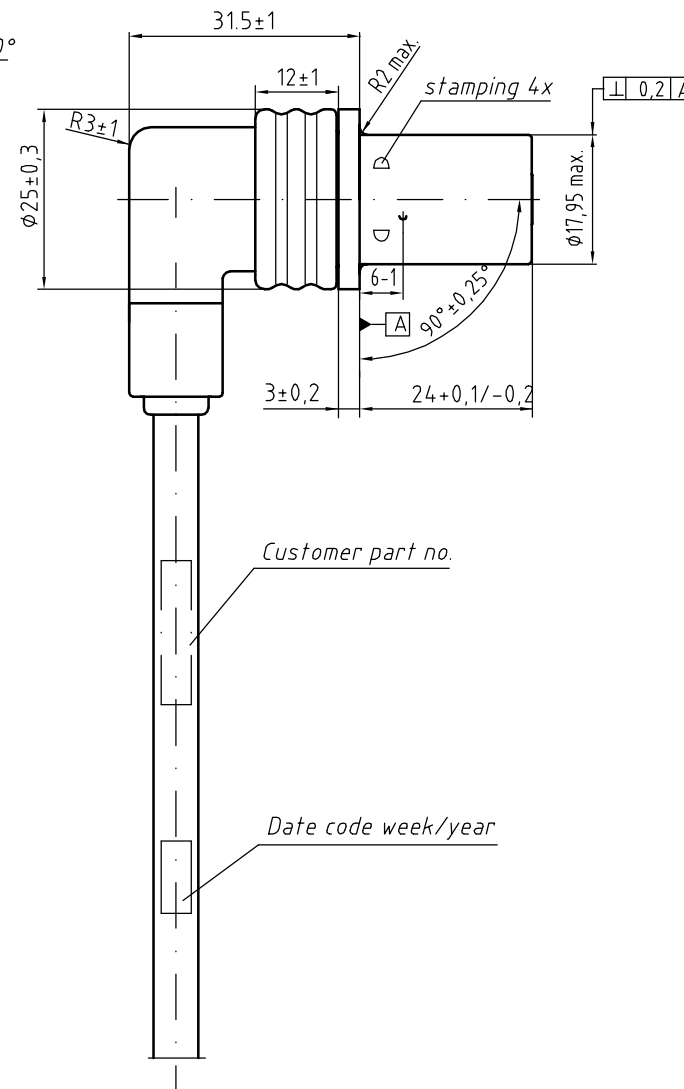
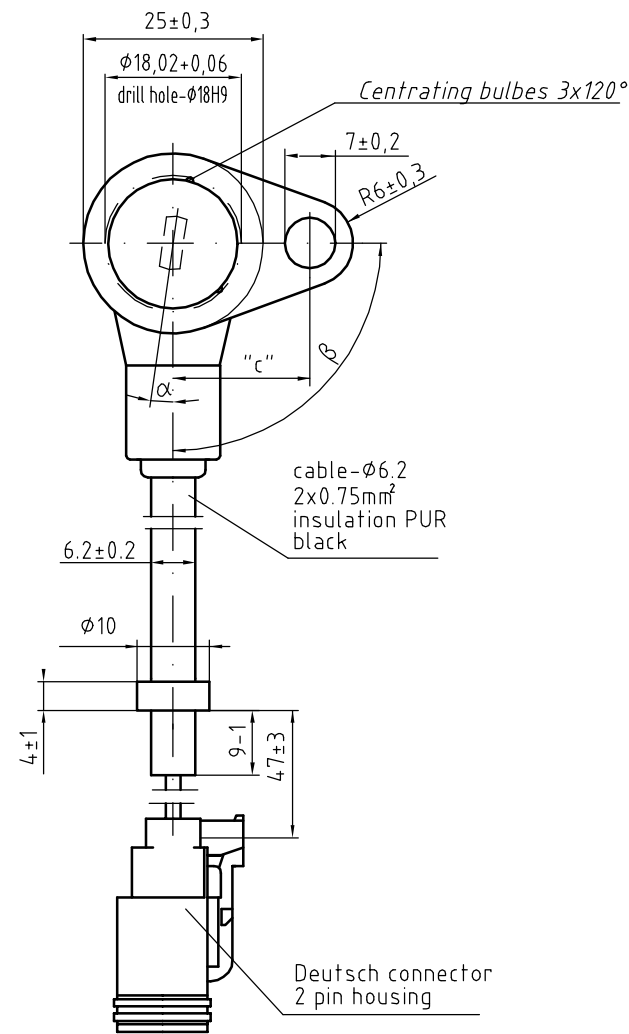
On connection 1(+) the 1.half wave positiv appears on passage of a magnetically conductive material

**circuit diagram version W**

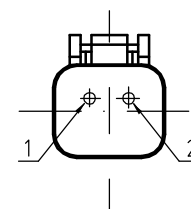
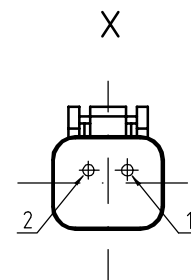
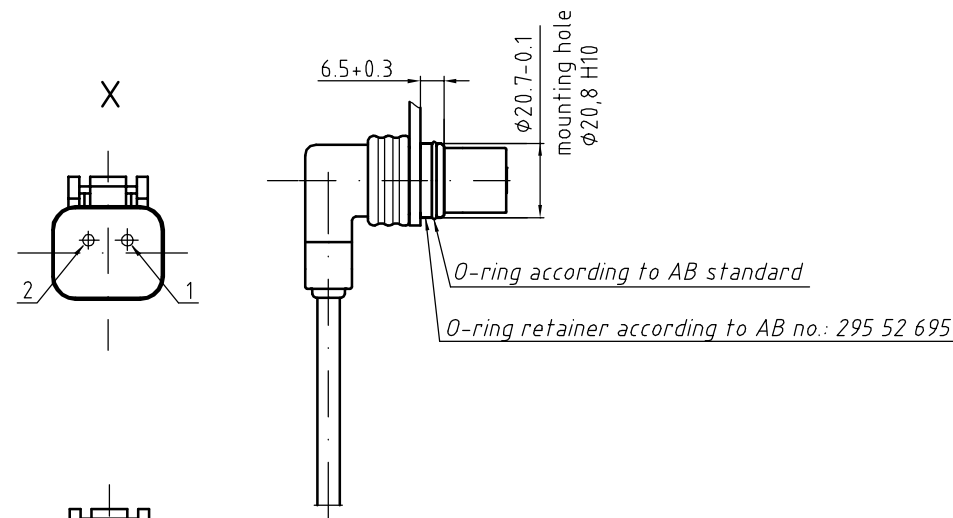


**signal sequence**

On connection 1(+) the 1.half wave negativ appears on passage of a magnetically conductive material



**sensor with O-ring**  
 1:1



94 084 000 F	94 084 000 20	2650 ± 20	Z	yes	23 ± 0,1	90° ± 2°	90° ± 2°
94 084 000 E	94 084 001 60	1825 ± 20	W	no	23 ± 0,1	90° ± 2°	180° ± 2°
drawing-no.	AB-part-no.	"a" cable length	Connector housing connection	o-ring	"c" clamp plate	"α" angle	"β" angle

Alle Angaben in dieser Zeichnung unterliegen der **GEHEIMHALTUNGSPFLICHT!**  
 Zeichnungen ohne rotem Originalstempel dienen nur zur **INFORMATION!**

Gueltigkeit haben nur die eingetragenen Maße	Werkstoff:	Nachbehandlung:	Oberflächenbehandlung:
Wahlangebot sowie Vervielfältigung dieser Unterlage, Verwertung und Verbreitung ihres Inhalts nicht gestattet, soweit nicht ausdrücklich zugestanden. Zuwiderhandlungen verpflichten zu Schadenersatz. Alle Rechte für den Fall der Patenterteilung oder Gebrauchsmusteranmeldung vorbehalten.	Material in Feuerstempel garantiert	Diese Masse werden besonders geprüft	AB Elektronik GmbH Warne
2001	Tag	Name	
Bearb.	12.01.	Heinz	
gepr.		Närdemann	
Normg.			
Masstab 2:1			rotational speed
1:1			94.084.800
Norm			sensor