

# Abstands-Sensor M7

- Messen
- Steuern
- Kontrollieren

Laser Sensor bis 10 kHz  
Messbereiche 0,5 ... 400mm

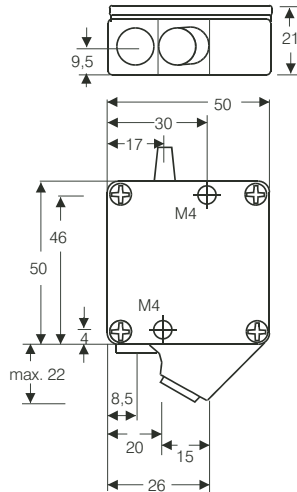
Triangulation analog



- kleiner Sensorkopf durch getrennte Auswerteelektronik
- objektunabhängige Messung: hell, dunkel
- hochpräzise und schnelle Messung durch spezielles Analogmodul
- schnelles und einfaches Einstellen der Messfrequenz / Reaktionszeit

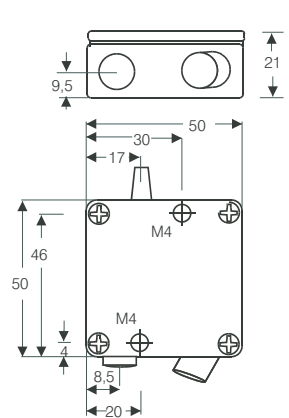
## Typ 1

Gewicht 250 g, Kabellänge 2 m



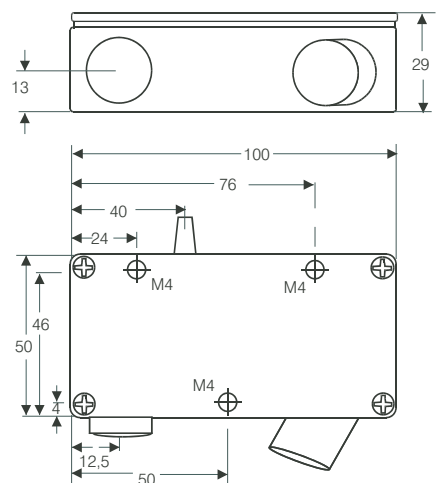
## Typ 2

Gewicht 240 g, Kabellänge 2 m



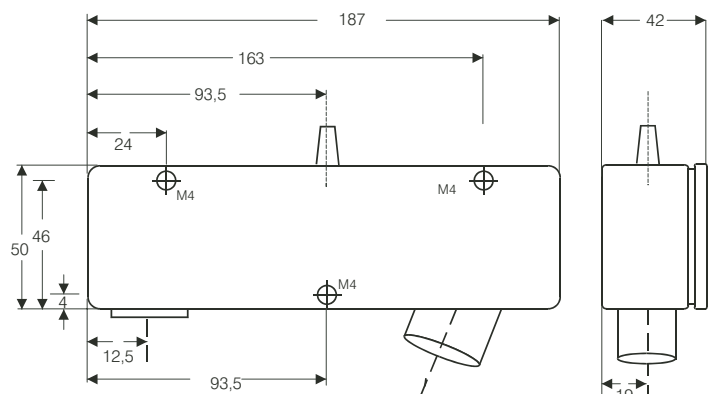
## Typ 3

Gewicht 400 g, Kabellänge 2 m



## Typ 4

Gewicht 850 g, Kabellänge 2 m



# Laser Sensor M7

Für alle Oberflächen, matt schwarz bis stark glänzend, bis 10 kHz einstellbar

Sensor	M7L/ 0,5	M7L/ 2	M7L/ 4	M7L/ 10	M7L/ 20	M7L/ 50	M7L/ 100	M7L/ 200	M7L/ 400
Gehäuse-Typ	1	2	2	2	2	3	3	3	4
Messbereich [mm]	0,5	2	4	10	20	50	100	200	400
Anfang Messbereich [mm]	23,75	23	22	40	55	95	170	240	480
Linearität* ± [mm]	0,001	0,004	0,008	0,02	0,04	0,1	0,2	0,4	0,7
Auflösung (Rauschen)* [mm]	0,0002	0,0004	0,001	0,005	0,009	0,03	0,06	0,2	0,6
Lichtpunkt-Durchmesser [mm]	0,1	0,2	0,3	0,6	0,9	1,5	1,5	2	4
Laserschutzklasse	2	2	2	2	2	2	2	2	3R

Lichtquelle	Lasер, Wellenlänge 670 nm, rot sichtbar
Abtastfrequenz	54 kHz
Abstands Ausgang	±10 V (optional 0 ... 10 V / 0 ... 5 V / ±5 V) RS 232 / 4 ... 20 mA (optional 0 ... 20 mA)
Ausgangsimpedanz	annähernd 0 Ohm (10 mA max.)
Analog- Ausgänge	Winkelfehler bei 30° Objektneigung (Achse A): ca. 0,5% bei weißem Objekt
Reaktionszeit	0,1 ... 67 ms
Frequenzgrenze	0,015 ... 10 kHz (-3 dB)
Temperaturdrift	0,02% vom Messbereich / K
Lichtstärkeausgang	0 ... 10 V
Schalt- Ausgänge	MIN +24 V / 10 mA wenn MIN unterschritten, LED gelb OK +24 V / 10 mA wenn MIN über- und MAX unterschritten, LED grün MAX +24 V / 10 mA wenn MAX überschritten, LED orange
Fehlerausgang	+24 V / 10 mA, LED rot
Schalthysterese	ca. 0,5% vom Messbereich
zulässiges Fremdlicht	20.000 Lux
Betriebsdauer	50.000 h für Laser-Diode
Isolationsspannung	200 VDC, 0V gegen Gehäuse
max. Vibration	5 g bis 1 kHz (Sensorkopf, 20 g optional)
Betriebstemperatur	0° ... +50°C
Lagertemperatur	-20° ... +70°C
Luftfeuchte	bis 90% RH
Schutzart	Sensor: IP 64, Elektronik: IP 40
Versorgung	+24 VDC / 200 mA (10 ... 30 V)

\* Messung bei Objektfarbe weiß – Frequenzgrenze 15 Hz

## Lieferumfang:

- Sensor mit Anschlusskabel 2m
- Auswerteelektronik
- 25pol D-Stecker für Ausgang
- Auswerteelektronik, lötlbar
- Prüfprotokoll

## Optionen:

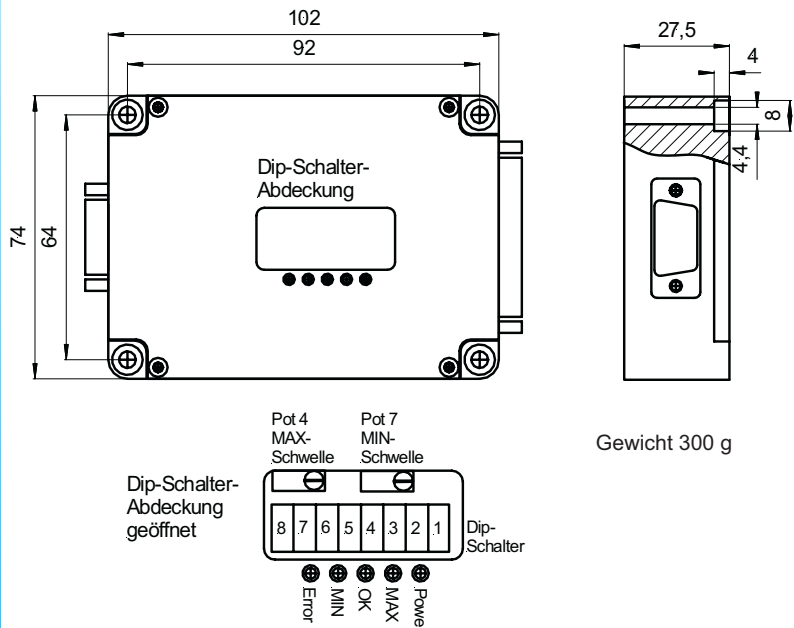
- Kabellängen in Sonderausführung
- Sensorkopf mit integriertem Schutzfenster
- Sensorkopf vibrationsfest

## Zubehör:

- Dickenmess-System
- Erhöhte Laser-Leistung
- Schutzgehäuse
- Interferenzfilter
- Versorgungs-Ausgangskabel für RS232
- Verlängerungskabel 2m
- Einbaunetzteil
- Steckernetzteil
- Digitalanzeigen (Anzeige in mm)
- weiteres Zubehör auf Anfrage

Sondertypen auf Anfrage

# Elektronik- Einheit M7-Serie



■ Im Lieferumfang der Sensoren M7, M72 und M74 enthalten

## Stiftbelegung:

25-pol. SUB-D	Funktion	Farbe	
1	Abstands-Ausgang $\pm 10$ V **	weiß	
2	Fehler +24 V / 10 mA	rot	
3	Multifunktions-Port, 0V		
5	OK im Bereich, +24V / 10mA	rosa	
6	4 ... 20 mA	blau	
8	0V Versorgung	gelb	
14	analog Masse	braun	
16	MAX, +24 V / 10mA	violett	
17	Eingang Sensor 2		
19	MIN, +24 V / 10mA	schwarz	
20	Lichtstärke 0 ... 10 V	grau	
21	+24 V Versorgung	grün	
Gehäuse	EMV	Schirm	
4	TXD	gelb	2
7	RXD	braun	3
8	GND	grün	5
18	RTS	weiß	7 / 8
	Brücke		1 / 4 / 6

## Dip-Schalter-Stellungen:

SW1	Funktion			
on	RS 232 Software Trigger mit RXD			
off	Dauermode Stopp mit RTS			
SW2	SW3	Funktion		
on	on	RS 232 Baudrate = 9,6 kBaud		
off	on	RS 232 Baudrate = 19,2 kBaud		
on	off	RS 232 Baudrate = 38,4 kBaud		
off	off	RS 232 Baudrate = 115,2 kBaud		
SW4	SW5	SW6	F/kHz	T/ms
on	on	on	10	0,1
off	on	on	7	0,14
on	off	on	4	0,25
off	off	on	1	1
on	on	off	0,25	4
off	on	off	0,1	10
on	off	off	0,025	40
off	off	off	0,015	67
SW7	SW8	Multifunktions-Port (Pin 3)		
on	on	Laser Aus		
off	on	-		
on	off	Trigger Ausgang / Sensor = Master		
off	off	Trigger Eingang / Sensor = Slave		

Werkseinstellung 4 kHz

\*\* Dickenmess-System: 0 - 10 V beim Master