



# ODS- Red Line-Serie

## Distanzmessung nach dem Triangulationsprinzip

Merkmale	Produktfamilie
<ul style="list-style-type: none"> <li>• Berührungslose Distanzmessung</li> <li>• Meßbereich bis max. 2400 mm</li> <li>• Höchste Genauigkeit im µm-Bereich</li> <li>• Hohe Meßrate</li> <li>• Interne Meßauswertung bei Dickenmessungen</li> <li>• Digitale- und Analogschnittstelle</li> <li>• Robuste Bauart</li> <li>• Einfache Installation in beliebiger Einbaulage</li> </ul>	<p>Die ODS-Serie besteht aus Entfernungsmessensoren, die nach dem Triangulationsprinzip arbeiten. Dieses Verfahren gewährleistet höchste Genauigkeiten.</p> <p>Die Reichweite auf natürliche Oberflächen beträgt bei dieser Serie max. 4000 mm.</p> <p>Die ODS-Serie wird dort eingesetzt, wo die Genauigkeitsanforderungen unter 1 mm liegen, z. B. bei Blechdickenmessungen oder Qualitätskontrollen.</p>

### Anwendungen ODS-Sensoren

<b>Allgemein</b>	Abstandsmessung ohne Reflektor
<b>Metallindustrie</b>	Dickenmessung von Blechen; Durchgangsüberwachung
<b>Papierindustrie</b>	Durchmesser von Papierrollen; Durchhang
<b>Nahrung, Chemie</b>	Füllhöhenmessung auf flüssige und feste Stoffe
<b>Vermessung</b>	Länge, Breite, Höhe, Niveau und Lage von Objekten

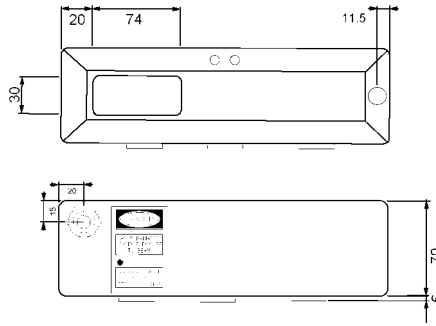
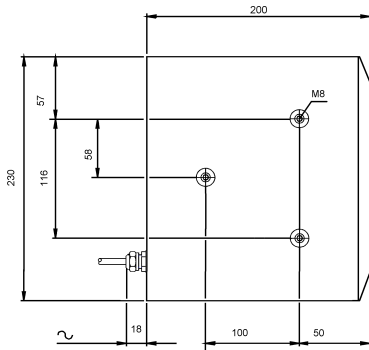
### Kurzbeschreibung ODS-Sensor

Der ODS-Sensor ist ein optisches Meßinstrument zur berührungslosen Abstands- und Dickenmessung. Das Meßsystem arbeitet nach dem Triangulationsverfahren. Der Laser erzeugt einen Punkt auf einem Objekt. Der Punkt wird von einer CCD-Zeilen Kamera aufgenommen. Aus der Lage des Punktes auf der CCD-Zeile wird die Entfernung zum Objekt berechnet. Dieses Verfahren läßt bei dieser Serie je nach Meßbereich eine Genauigkeit von bis zu 30 µm zu.

### Bestellnr.:

ODS xxx (je nach Meßbereich)

## Maßblatt ODS-Sensoren



## Anschluß

### RS 232 Connector

#### u. Power Supply (15-polig):

- 1...NC
- 2 (pink).....GND (4-20mA Output)
- 3 (grey).....4-20 mA Output
- 4 (brown).....GND (1-9 V Output)
- 5 (white).....1-9 V Output
- 6 (br/green)...GND Tx
- 7 (blue/red)...GND Rx
- 8 (wh/green)...RS232 Tx
- 9 (grey/pink)...RS232 Rx
- 10 (black).....Sync. Output
- 11 (violet).....Sync. Input
- 12 (yellow).....Measuring on
- 13 (green).....Laser interlock
- 14 (blue).....GND (24 VDC)
- 15 (red).....24 VDC

## Technische Daten ODS-Red Line-Serie

	ODS 500	ODS 505	ODS 700	ODS 900	ODS 1100	ODS 1150	ODS 1950	ODS 3000
Meßbereich	400-600 mm	450-550 mm	600-800 mm	800-1000 mm	1000-1200mm	700-1600 mm	1500-2400 mm	2000-4000 mm
Distanz Mittelpunkt	500 mm	500 mm	700 mm	900 mm	1100 mm	1150 mm	1950 mm	3000 mm
Auflösung *)	30 µm	10 µm	30 µm	30 µm	50 µm	100 µm	200 µm	<500 µm
Linearität *)	± 0,05% of FS	± 0,05% of FS	± 0,05% of FS	± 0,05% of FS	± 0,05% of FS	± 0,05% of FS	± 0,1% of FS	± 0,05% of FS
Genauigkeit *)	± 30 µm	± 10 µm	± 30 µm	± 30 µm	± 50 µm	± 100 µm	± 200 µm	± <500 µm
Meßfrequenz	1000/500 Hz	1000/500 Hz	1000/500 Hz	1000/500 Hz	1000/500 Hz	1000/500 Hz	1000/500 Hz	1000/500 Hz
Temperaturngang	± 0,03% of FS/°C	± 0,03% of FS/°C	± 0,03% of FS/°C	± 0,03% of FS/°C	± 0,03% of FS/°C	± 0,03% of FS/°C	± 0,03% of FS/°C	± 0,03% of FS/°C
Lichtquelle	Sichtb. Laser (670 nm)	Sichtb. Laser (670 nm)	Sichtb. Laser (670 nm)	Sichtb. Laser (670 nm)	Sichtb. Laser (670 nm)	Sichtb. Laser (670 nm)	Sichtb. Laser (670 nm)	Sichtb. Laser (670 nm)
Meßfleck	∅ 2 mm	∅ 2 mm	∅ 2 mm	∅ 2 mm	∅ 2 mm	∅ 4 mm	∅ 5 mm	∅ 5 mm
Laser Schutzklasse	IEC 2	IEC 2	IEC 2	IEC 2	IEC 2	IEC 2	IEC 2	IEC 2
Schnittstellen digital	RS 232	RS 232	RS 232	RS 232	RS 232	RS 232	RS 232	RS 232
Analog	1-9 VDC /14Bit	1-9 VDC /14Bit	1-9 VDC /14Bit	1-9 VDC /14Bit	1-9 VDC /14Bit	1-9 VDC /14Bit	1-9 VDC /14Bit	1-9 VDC /14Bit
Analog	4-20 mA /14Bit	4-20 mA /14Bit	4-20 mA /14Bit	4-20 mA /14Bit	4-20 mA /14Bit	4-20 mA /14Bit	4-20 mA /14Bit	4-20 mA /14Bit
Betriebsspannung	24 VDC ± 10 %	24 VDC ± 10 %	24 VDC ± 10 %	24 VDC ± 10 %	24 VDC ± 10 %	24 VDC ± 10 %	24 VDC ± 10 %	24 VDC ± 10 %
Leistungsaufnahme	Max. 4,5 W	Max. 4,5 W	Max. 4,5 W	Max. 4,5 W	Max. 4,5 W	Max. 4,5 W	Max. 4,5 W	Max. 4,5 W
Betriebstemperatur	0 bis +45 °C	0 bis +45 °C	0 bis +45 °C	0 bis +45 °C	0 bis +45 °C	0 bis +45 °C	0 bis +45 °C	0 bis +45 °C
Schutzart	IEC IP 65	IEC IP 65	IEC IP 65	IEC IP 65	IEC IP 65	IEC IP 65	IEC IP 65	IEC IP 65
Abmessungen in mm	230x70x200	230x70x200	230x70x200	230x70x200	230x70x200	230x70x200	230x70x200	230x70x200
Gewicht	3600 g	3600 g	3600 g	3600 g	3600 g	3600 g	3600 g	3600 g

\*) Auflösung, Genauigkeiten und Linearität gelten bei statischen Messungen auf weißem Papier. Geringe Abweichungen sind daher bei anderen Oberflächen möglich. FS: Full Scale

\*\*) Angaben gelten für Digitalausgang

### Lieferumfang ODS-Serie:

- Sensor, Bedienungsanleitung

### Sondermodelle:

- Alle Modelle sind auch als **HT-Version** erhältlich (Für Messungen auf **heiße Oberflächen bis 1200 °C**) Die Standardversion ist nur bis zu einer Oberflächentemperatur von ca. 800 °C einsetzbar.

### Zubehör (muß zusätzlich bestellt werden):

- Anschlußkasten zur Spannungsversorgung und Schnittstellenkonvertierung
- Kühlgehäuse, Einstellfuß